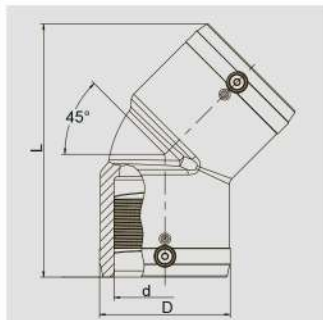


**W45°****Отвод 45°**

Имеют открытую нагревательную спираль для оптимальной теплопередачи, большую глубину сопряжения, особо широкую зону сварки, холодные зоны по бокам и в центре, предотвращающие вытекание расплавленной массы, не требуют при работе специальных позиционеров и приспособлений.

**PE 100 SDR 11****Максимальное допустимое рабочее давление 16 бар (вода)/10 бар (газ)**

d	D	L	Масса, кг/шт.
32	43	102	0,070
40	54	120	0,110
50	66	136	0,175
63	82	158	0,295
75	96	198	0,520
90	115	232	0,810
110	138	265	1,320
125	157	279	1,770
160	207	377	4,410
180	228	382	4,610
200	254	415	6,590
225	280	450	8,290